

異物除去フィルター

配管途中に設置することで異物混入を防ぎます。
 フィルターの面積は配管の 8 倍あり、閉塞しにくく、最後にクリーニング動作を行うことで装置内の残留粉塵もなくなります。

用途：フライアッシュ

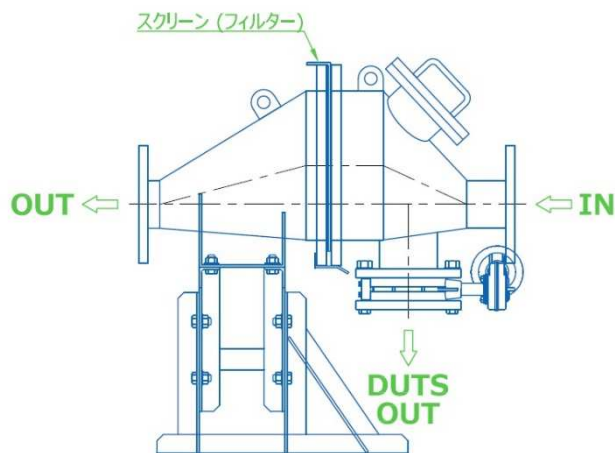


FEATURE

異物除去フィルターの特徴

- 安価に異物除去が可能
- 動力が不要
- 構造がシンプル
- 配管抵抗が増え、受け入れ時間が延びる (3%程度)
- スクリーンの点検・交換が必要

概略図



使用例

ジェットパック車受け入れ時に 3~5mm 以上の異物を除去

富士工機株式会社
<https://www.fujiclon.com/> E-mail: info@fujiclon.co.jp

本 社 営業本部	〒494-0011 愛知県一宮市西萩原字若宮前 53-1 TEL : 0586-69-2121(代) / FAX : 0586-69-2127
東京支店	〒150-0011 東京都渋谷区東 3 丁目 26 番 2 号第二長澤ビル 601 号 TEL : 03-6419-3133 / FAX : 03-6419-3134
大阪支店	〒541-0057 大阪市中央区北久宝寺町四丁目 4 番 2 号本町コラボビル 6 階 TEL : 06-4256-0961 / FAX : 06-4256-0962
岡山支店	〒700-0826 岡山市北区磨屋町 10 番 20 号磨屋町ビル 3F TEL : 086-221-5188 / FAX : 086-221-5189