

## モータ直結型ロータリバルブ

簡易なエアシールが必要な場合、構造がシンプルなモータ直結型が効果的です。

用途：集塵機の下や粉体設備のエアシールに



FEATURE

### モータ直結型ロータリバルブの特徴

- 軽量でシンプルな構造
- モータからロータへの伝達の際、ロスや危険がない。省エネタイプ
- 特殊モータのため変更不可。  
(ただし、防爆仕様への変更はできます)

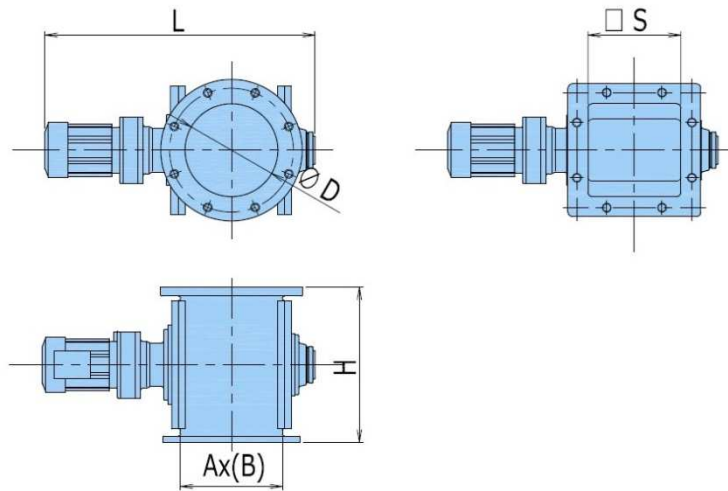
### 型式表記

**RV DM - 200 - 1 - FC**

供給口形状 ①      型番      モータ容量 [HP]      材質 ②

	記号	内容	記号	内容	記号	内容
① 供給口形状	D	丸フランジ	S	角フランジ		
② 材質	FC	鋳鉄	S3	SCS13	S4	SCS14

## 標準仕様と外形図



型式	仕様				主要寸法 (mm)				
	理論ロータ容量 $\ell$ / rev	回転数 r.p.m	能力 mi/h	所要動力 kw	D	S	Ax(B)	H	L
RV□M-200-□□	5.0	40	12.0	0.2	210	210	160x(210)	350	581
RV□M-250-□□	9.9	36	21.4	0.4	260	260	200x(260)	400	730

※ 充填率 80%、60Hz の場合を示します。

 **富士工機株式会社**

<https://www.fujiclone.com/> E-mail: [info@fujiclone.co.jp](mailto:info@fujiclone.co.jp)

本 社  
営業本部

〒494-0011  
愛知県一宮市西萩原字若宮前 53-1  
TEL : 0586-69-2121(代) / FAX : 0586-69-2127

東京支店

〒150-0011  
東京都渋谷区東 3 丁目 26 番 2 号第二長澤ビル 601 号  
TEL : 03-6419-3133 / FAX : 03-6419-3134

大阪支店

〒541-0057  
大阪市中央区北久宝寺町四丁目 4 番 2 号本町コラビル六階  
TEL : 06-4256-0961 / FAX : 06-4256-0962

岡山支店

〒700-0826  
岡山市北区磨屋町 10 番 20 号磨屋町ビル 3F  
TEL : 086-221-5188 / FAX : 086-221-5189