

スポット集塵機

ファン、フィルターを最小限にまとめたタイプ。用途、設置スペースが限られているときにおすすめです。

用途：ベルトコンベヤ乗継部、サイロ、
バケットエレベータ等のエア抜き用



FEATURE

スポット集塵機の特徴

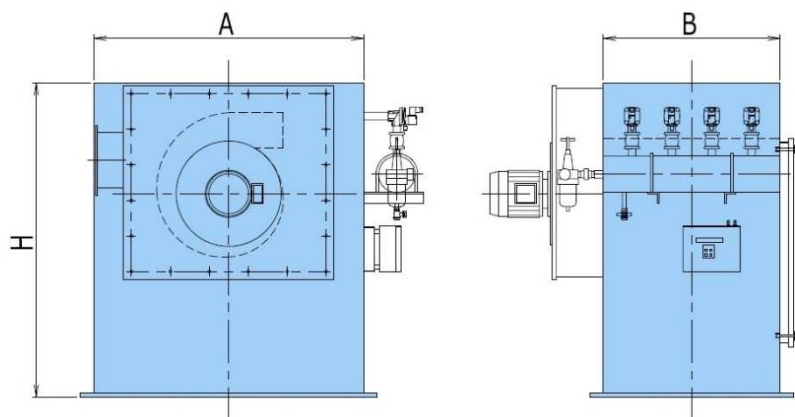
- 省エネ、高効率で経済的
- ダイレクト集塵機(ダクトレス)なので低インシャルコスト
- コンパクト
- 防音構造で安心設計
- ろ布交換が容易

型式表示

FS **E** - **6** **12**
 ろ布径 ① ろ布長さ ② ろ布本数

	記号	内容	記号	内容
① ろ布径	E	φ133	P	φ120(アーツ)
② ろ布長さ	6	600L	1	1000L

標準仕様と外形図



型式	仕様					主要寸法 (mm)			型式	仕様					主要寸法 (mm)		
	ろ布本数	ろ布面積 m	空気量 ℓ/min	ファン風量 m ³ /min	ファン出力 kw	A	B	H		ろ布本数	ろ布面積 m	空気量 ℓ/min	ファン風量 m ³ /min	ファン出力 kw	A	B	H
FSE-69	9	2.2	20	6	0.4	700	700	1000	FSP-69	9	5.8	50	6	0.4	700	700	1000
FSE-612	12	3	30	6	0.4	860	700		FSP-69				10	0.75			
FSE-616	16	4	40	6	0.4	1220	620	1400	FSP-612	12	7.8	70	6	0.4	860	700	1000
				10	0.75				FSP-612				10	0.75			
				15	1.5				FSP-612				15	1.5			
FSE-622	22	5.5	40	6	0.4	1220	800	1400	FSP-612	12	7.8	70	30	2.2	1220	620	1000
				10	0.75				FSP-616				6	0.4			
				15	1.5				FSP-616				10	0.75			
FSE-19	9	3.6	35	6	0.4	700	700	1400	FSP-616	16	10.4	100	15	1.5	1220	620	1000
				10	0.75				FSP-616				30	2.2			
				6	0.4				FSP-622				6	0.4			
FSE-112	12	4.8	45	10	0.75	860	700	1400	FSP-622	22	14.3	100	10	0.75	1220	800	1000
				15	1.5				FSP-622				15	1.5			
				6	0.4				FSP-622				30	2.2			
FSE-116	16	6.4	70	10	0.75	1220	620	1400	FSP-19	9	10.1	90	6	0.4	700	700	1400
				15	1.5				FSP-19				10	0.75			
				6	0.4				FSP-19				15	1.5			
FSE-122	22	8.8	70	10	0.75	1220	800	1400	FSP-112	12	13.5	120	30	2.2	860	700	1400
				15	1.5				FSP-112				6	0.4			
				30	2.2				FSP-112				10	0.75			
				6	0.4				FSP-116	16	18	180	6	0.4	1220	620	1400
				10	0.75				FSP-116				10	0.75			
				15	1.5				FSP-116				15	1.5			
				10	0.75				FSP-122	22	24.8	180	30	2.2	1220	800	1400
				15	1.5				FSP-122				6	0.4			
				30	2.2				FSP-122				10	0.75			

※ 標準払落間隔は 20 秒、コンプレッサエア圧は 0.4~0.7MPa です。

※ ファン標準静圧は 1.5~2.0kPa です。

富士工機株式会社

<https://www.fujiclone.com/> E-mail: info@fujiclone.co.jp

本 社
営業本部 〒494-0011
愛知県一宮市西萩原字若宮前 53-1
TEL : 0586-69-2121(代) / FAX : 0586-69-2127

東京支店 〒150-0011
東京都渋谷区東 3 丁目 26 番 2 号第二長澤ビル 601 号
TEL : 03-6419-3133 / FAX : 03-6419-3134

大阪支店 〒541-0057
大阪府中央区北久宝寺町四丁目 4 番 2 号本町コラビル六階
TEL : 06-4256-0961 / FAX : 06-4256-0962

岡山支店 〒700-0826
岡山市北区磨屋町 10 番 20 号磨屋町ビル 3F
TEL : 086-221-5188 / FAX : 086-221-5189