

パウポンプ

粉粒体を空気のエネルギーによって所定の場所に輸送する装置です。

用途：穀類、食品、ペレット、一般の粉体の高濃度輸送



FEATURE

パウポンプの特徴

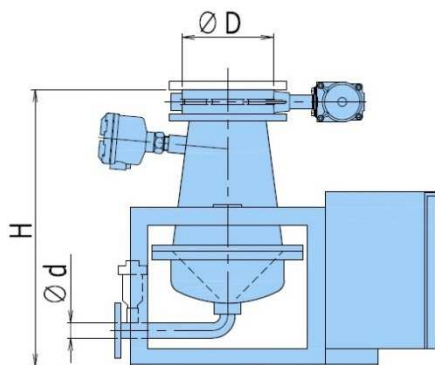
- 電源とエア源さえあればどこでも設置 OK。
省スペース化
- 高濃度低輸送のため輸送物の壊れ、分離、異物混入の防止
- 輸送先を数箇所にする事が可能
- 少量の圧縮空気で輸送可能
- 輸送先での固体気体の分離が容易なため小型バグフィルタで処理が可能。
輸送物によってはバグフィルタも不要
- スイッチ 1 つで全自動運転

型式表示

FLB - 250
輸送能力

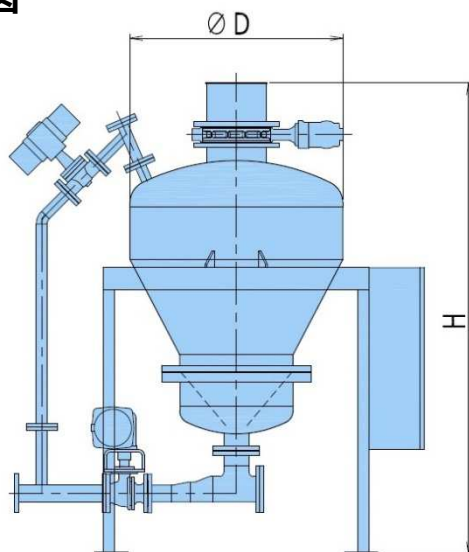
FHP - 07
タンク全容量
※ 07=0.7m³

FLB の標準仕様と外形図



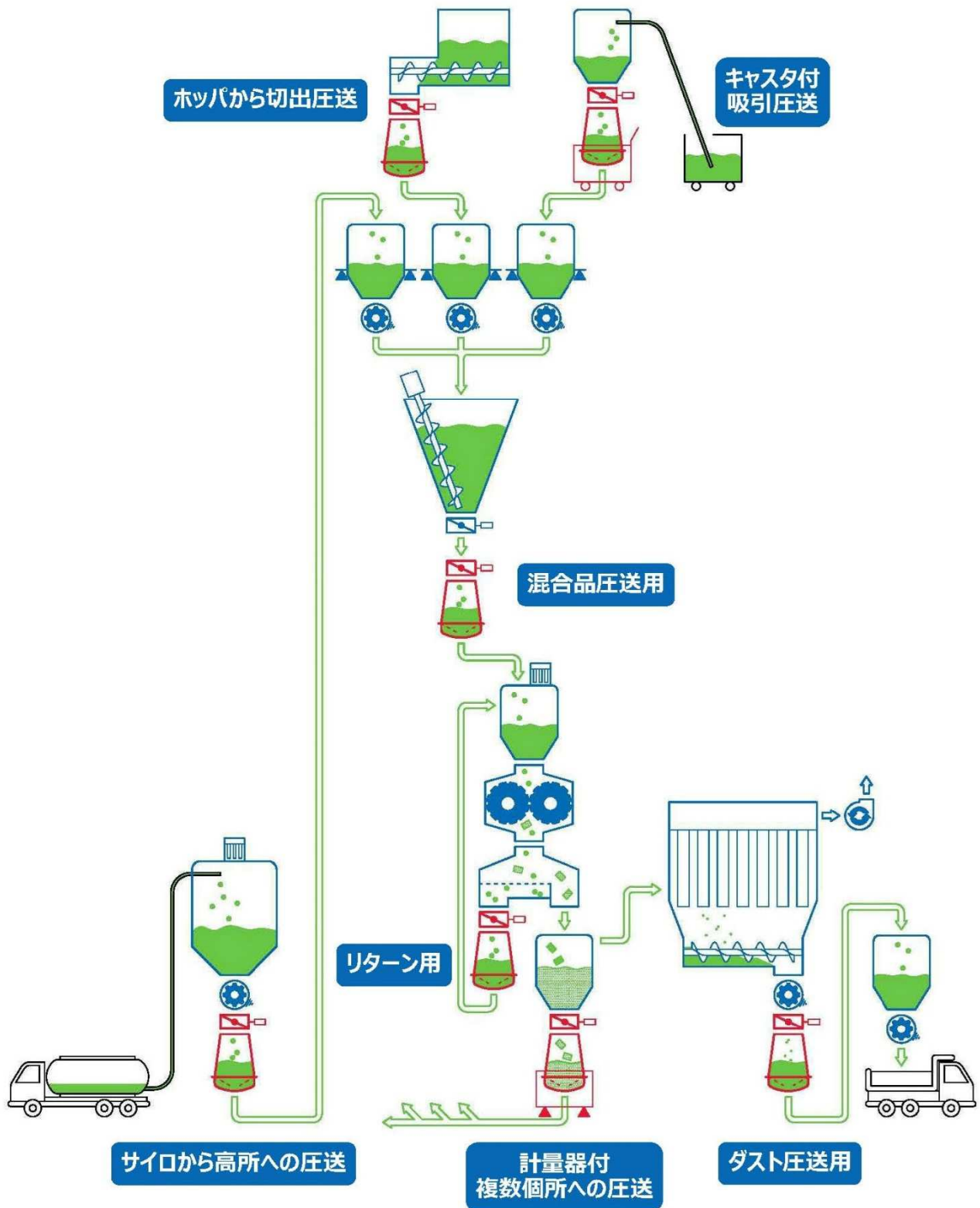
型式	仕様				主要寸法 (mm)		
	輸送能力 kg/h	バッチ受入量 ℓ / バッチ	高圧エア消費量 ℓ / min	コンプレッサ kw	D	d	H
FLB-125	125	2.5	55	0.4	160	27.2	395
FLB-250	250	6	100	0.75	160	34.0	490
FLB-500	500	12	200	1.5	160	34.0	630
FLB-750	750	22	335	2.2	200	42.7	790
FLB-1000	1000	29	400	3.7	200	48.6	930
FLB-1500	1500	45	570	5.5	260	48.6	940
FLB-2000	2000	60	820	7.5	260	60.5	1120

FHP の標準仕様と外形図



型式	仕様			主要寸法 (mm)	
	タンク全容量 m ³	輸送能力 tf/h	コンプレッサ kw	D	H
FHP-01	0.1	~1.0	~3.7	450	1350
FHP-03	0.3	~2.5	~7.5	750	1700
FHP-07	0.7	~5.5	~15	950	2150
FHP-1	1.0	~8	~22	1100	2350
FHP-1.5	1.6	~13	~37	1400	2600
FHP-2	2.1	~19	~55	1500	2700
FHP-2.5	2.5	~24	~75	1600	2900
FHP-3	3.0	~36	~125	1800	2950

パウポンプの活用例



富士工機株式会社

<https://www.fujiclcn.com/> E-mail: info@fujiclcn.co.jp

本 社 営業本部	〒494-0011 愛知県一宮市西萩原字若宮前 53-1 TEL : 0586-69-2121(代) / FAX : 0586-69-2127
	〒150-0011 東京都渋谷区東 3 丁目 26 番 2 号第二長澤ビル 601 号 TEL : 03-6419-3133 / FAX : 03-6419-3134

大阪支店	〒541-0057 大阪府中央区北久宝寺町四丁目 4 番 2 号本町コラビル六階 TEL : 06-4256-0961 / FAX : 06-4256-0962
	〒700-0826 岡山市北区磨屋町 10 番 20 号磨屋町ビル 3F TEL : 086-221-5188 / FAX : 086-221-5189