

## バキュームサンプラー

ホッパーやシュートから少量のサンプルを吸引し、ボトルに充填する装置

用途：お米・樹脂ペレット・粉体サンプル

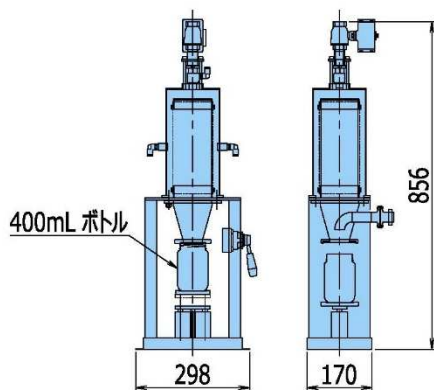


FEATURE

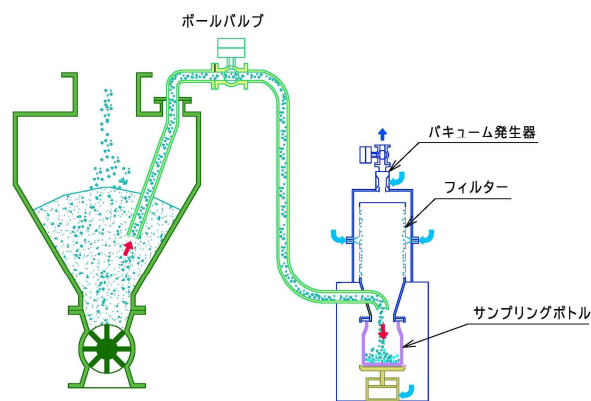
### バキュームサンプラーの特徴

- 原料サンプルの回収が簡単
- サンプリングボトルに合わせて設計可
- 点検口を開けての作業が不要
- 圧縮エアのみで運転可能

### 標準外形図



### システム紹介



### 応用例

基本的には手動操作ですが、  
電磁弁+制御盤にて自動タイマー運転も可能です。

**富士互機株式会社**  
<https://www.fujiclon.com/> E-mail: info@fujiclon.co.jp

本 社 営業本部	〒494-0011 愛知県一宮市西萩原字若宮前 53-1 TEL : 0586-69-2121(代) / FAX : 0586-69-2127
東京支店	〒150-0011 東京都渋谷区東 3 丁目 26 番 2 号第二長澤ビル 601 号 TEL : 03-6419-3133 / FAX : 03-6419-3134
大阪支店	〒541-0057 大阪市中央区北久宝寺町四丁目 4 番 2 号本町コラビル六階 TEL : 06-4256-0961 / FAX : 06-4256-0962
岡山支店	〒700-0826 岡山市北区磨屋町 10 番 20 号磨屋町ビル 3F TEL : 086-221-5188 / FAX : 086-221-5189