

SP 型集塵機

ダスト払落し機構に、ジェットパルス噴射方式を採用。サイロ受入時の含塵空気はエア抜きより外部へ排気される時、ろ布外面にて付着除去され、ろ過された空気だけ外部へ排気されます。

ろ布外面に付着し形成されたダスト層は、バグフィルタのろ過効率と相反して、圧力損失上昇による吸引力の低下につながり、連続運転の為に順次クリーニングする必要があります。

用途：連続的にエア抜きをする場所に最適
(空気力輸送装置の端末処理など)



FEATURE

SP 型集塵機の特徴

上部の防滴カバーは全天候型。暴風雨・豪雪でも大丈夫

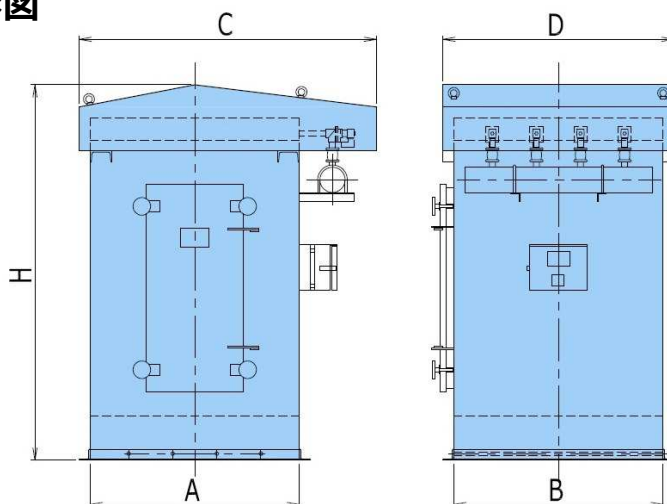
連続的にろ布をクリーニング

型式表示

SP T - 12
ろ布長さ ① ろ布本数

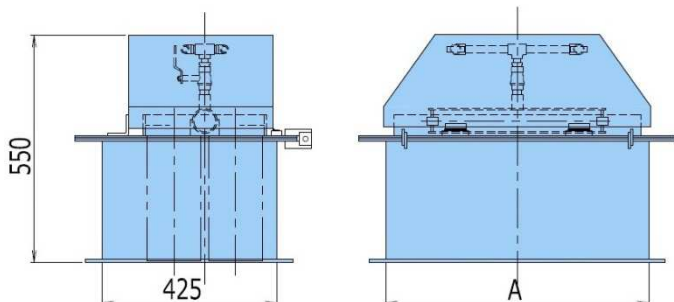
	記号	内容
① ろ布長さ	無記号	300L
	T	1250L
	M	1700L
	L	2400L

標準仕様と外形図



型式	仕様		主要寸法 (mm)				
	ろ布本数	ろ布面積 ㎡	A	B	C	D	H
SPT-12	12	6.0	950	750	1350	850	1700
SPT-16	16	8.0	950	950	1350	1050	
SPT-20	20	10.0	1150	950	1550	1050	
SPT-25	25	12.5	1150	1150	1550	1250	
SPT-36	36	18.0	1350	1350	1750	1450	
SPM-12	12	8.4	950	750	1350	850	
SPM-16	16	11.2	950	950	1350	1050	
SPM-20	20	14.0	1150	950	1550	1050	
SPM-25	25	17.5	1150	1150	1550	1250	
SPM-36	36	25.2	1350	1350	1750	1450	
SPL-12	12	12.0	950	750	1350	850	2700
SPL-16	16	16.0	950	950	1350	1050	
SPL-20	20	20.0	1150	950	1550	1050	
SPL-25	25	25.0	1150	1150	1550	1250	
SPL-36	36	36.0	1350	1350	1750	1450	

エア抜きバグフィルタ (小型)



型式	仕様		主要寸法 (mm)
	ろ布本数	ろ布面積 ㎡	A
SP-04	4	0.45	337
SP-09	8	0.9	640

富士互機株式会社

<https://www.fujiclcn.com/> E-mail: info@fujiclcn.co.jp

本社
営業本部 〒494-0011
愛知県一宮市西萩原字若宮前 53-1
TEL : 0586-69-2121(代) / FAX : 0586-69-2127

東京支店 〒150-0011
東京都渋谷区東 3 丁目 26 番 2 号第二長澤ビル 601 号
TEL : 03-6419-3133 / FAX : 03-6419-3134

大阪支店 〒541-0057
大阪市中央区北久宝寺町四丁目 4 番 2 号本町コラボビル六階
TEL : 06-4256-0961 / FAX : 06-4256-0962

岡山支店 〒700-0826
岡山市北区磨屋町 10 番 20 号磨屋町ビル 3F
TEL : 086-221-5188 / FAX : 086-221-5189