

## UF 型集塵機

粉塵をろ布で捕集するシェーキング式の高性能集塵機です。集塵装置を設置する際には、じん埃の粒度が細かく、高い集塵率を求める場合や、空調設備の整った工場内で集塵し、屋外排気を避けたい場合に最適です。

また、集塵箇所が広い工場内の各所に点在する場合や、生産ラインの変更等が予期される場合に、大がかりな集塵装置を設置するよりも、特別な基礎工事が不要で移動の簡単なためご利用ください。

用途：化学・食品、窯業、機械、木工、鋳造、飼料・肥料



### UF 型集塵機の特徴

- 強い吸引力（ターボファン）
- ダストチャンバが大きく、取出しが簡単
- ダストの払落しが簡単確実
- 故障知らずの高い信頼性
- 騒音の少ない M1 型、M2 型、M3 型が選択できる
- 省スペースでの設置可能。移動が簡単で基礎も不要
- 長年使ってもかわらない吸引力
- 集塵率は 99.9%以上  
吐出空気の室内排出も問題なし

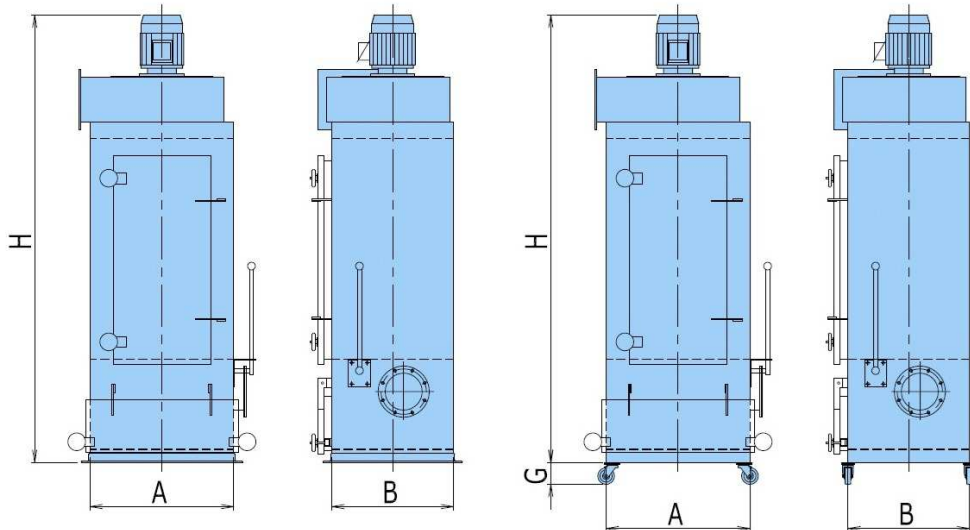
### 型式表示

UF L - 6 - 1 - 1.5 M<sub>1</sub>

ろ布長さ    ろ布本数    払落方式    付属品    モータ出力    消音器  
①                    ②                    ③                                       [KW]                    ④

	記号	内容	記号	内容	記号	内容	記号	内容
① ろ布長さ	S	1000L	M	1700L	L	2400L		
② 払落方式	1	手動シェーキング	2	自動シェーキング				
③ 付属品	無記号	付属品なし	K	架台	H	ホツパ	C	キャスタ
	SC	スクリーコンベヤ	R	ロータリバルブ	W	ウェートダンパ		
④ 消音器	M <sub>1</sub>	75ホン	M <sub>2</sub>	65ホン	M <sub>3</sub>	55ホン		

## UFS 型の標準仕様と外形図

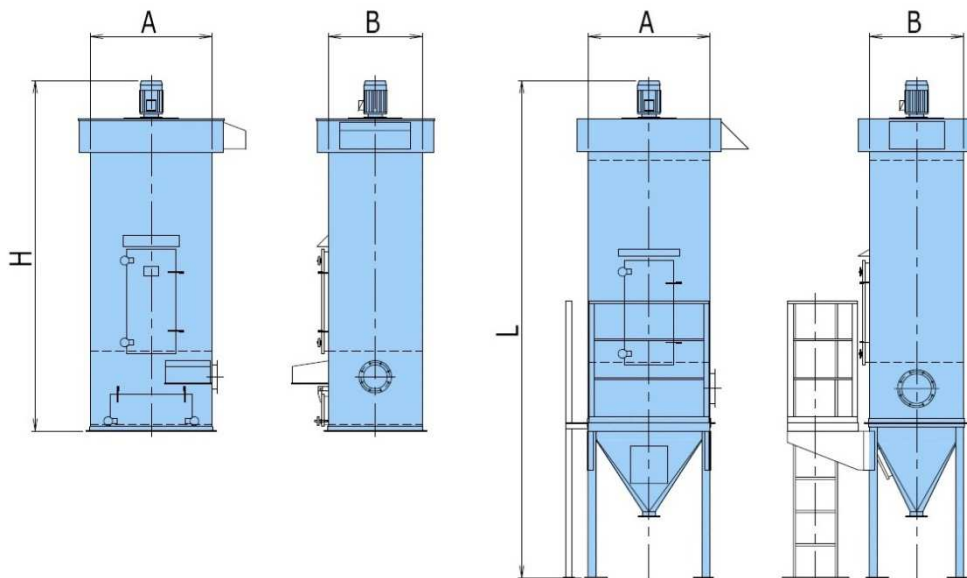


型式	仕様				主要寸法 (mm)			
	ファン風量 m <sup>3</sup> /min	ファン出力 kw	ろ布本数	ろ布面積 m <sup>2</sup>	A	B	H	G
UFS-6-□-0.75	10	0.75	6	2.5	500	400	1903	99
UFS-12-□-1.5	20	1.5	12	5	650	550	2022	99
UFS-20-□-2.2	30	2.2	20	8.4	800	700	2072	99
UFS-35-□-3.7	50	3.7	35	14	1100	850	2168	144

※ ファン標準静圧は 2.5kPa です。

※ 自動シェーキング式の場合、シェーキングモータは各機種とも 0.1kW モータを使用します。

## UF 型の標準仕様と外形図



型式	仕様				主要寸法 (mm)			
	ファン風量 m <sup>3</sup> /min	ファン出力 kw	ろ布本数	ろ布面積 m <sup>2</sup>	A	B	H	L
UFM-12-□-0.4	7~5.5	0.4	12	8.4	650	550	2785	4301
UFM-12-□-0.75	14~11	0.75					2813	4328
UFM-12-□-1.5	28~22	1.5					2932	4447

型式	仕様				主要寸法 (mm)			
	ファン風量 m <sup>3</sup> /min	ファン出力 kw	ろ布本数	ろ布面積 m <sup>2</sup>	A	B	H	L
UFM-20-□-0.75	14~11	0.75	20	14	800	700	2813	4478
UFM-20-□-1.5	28~22	1.5					2932	4597
UFM-20-□-2.2	42~33	2.2					2982	4647
UFM-35-□-1.5	28~22	1.5	35	24	1100	850	2932	4847
UFM-35-□-2.2	42~33	2.2					2982	4897
UFM-35-□-3.7	70~55	3.7					3078	4993
UFM-60-□-2.2	42~33	2.2	60	42	1700	1100	2982	5397
UFM-60-□-3.7	70~55	3.7					3078	5493
UFM-60-□-5.5	105~82.5	5.5					3225	5640
UFM-88-□-3.7	70~55	3.7	88	60	1850	1400	3648	5643
UFM-88-□-5.5	105~82.5	5.5					3795	5790
UFM-88-□-7.5	140~110	7.5					3933	5928
UFM-120-□-5.5	105~82.5	5.5	120	84	2250	1700	3795	6140
UFM-120-□-7.5	140~110	7.5					3933	6278
UFM-120-□-11.0	210~165	11.0					4022	6367
UFM-165-□-7.5	140~110	7.5	165	115	2600	1850	3933	6578
UFM-165-□-11.0	210~165	11.0					4022	6667
UFM-165-□-15.0	280~220	15.0					4952	6707
UFL-12-□-0.4	7~5.5	0.4	12	12	650	550	3356	4871
UFL-12-□-0.75	14~11	0.75					3383	4898
UFL-12-□-1.5	28~22	1.5					3502	5017
UFL-20-□-0.75	14~11	0.75	20	20	800	700	3383	5048
UFL-20-□-1.5	28~22	1.5					3502	5167
UFL-20-□-2.2	42~33	2.2					3552	5217
UFL-35-□-1.5	28~22	1.5	35	35	1100	850	3502	5417
UFL-35-□-2.2	42~33	2.2					3552	5467
UFL-35-□-3.7	70~55	3.7					3648	5563
UFL-60-□-2.2	42~33	2.2	60	60	1700	1100	3552	5967
UFL-60-□-3.7	70~55	3.7					3648	6063
UFL-60-□-5.5	105~82.5	5.5					3795	6210
UFL-88-□-3.7	70~55	3.7	88	88	1850	1400	4428	6213
UFL-88-□-5.5	105~82.5	5.5					4575	6360
UFL-88-□-7.5	140~110	7.5					4713	6498
UFL-120-□-5.5	105~82.5	5.5	120	120	2250	1700	4575	6710
UFL-120-□-7.5	140~110	7.5					4713	6848
UFL-120-□-11.0	210~165	11.0					4802	6937
UFL-165-□-7.5	140~110	7.5	165	165	2600	1850	4713	7148
UFL-165-□-11.0	210~165	11.0					4802	7237
UFL-165-□-15.0	280~220	15.0					4842	7277

※ ファン標準静圧は2~2.5kPaです。

 **富士工機株式会社**  
<https://www.fujicon.com/> E-mail: [info@fujicon.co.jp](mailto:info@fujicon.co.jp)

**本社 営業本部** 〒494-0011  
 愛知県一宮市西萩原字若宮前 53-1  
 TEL : 0586-69-2121(代) / FAX : 0586-69-2127

**東京支店** 〒108-0075  
 東京都港区港南二丁目16番2号太陽生命品川ビル9F  
 TEL : 03-6260-2480 / FAX : 03-6260-2490

**大阪支店** 〒541-0057  
 大阪市中央区北久宝寺町西丁目4番2号本町コソビル6階  
 TEL : 06-4256-0961 / FAX : 06-4256-0962

**岡山支店** 〒700-0826  
 岡山市北区藤原町10番20号藤原町ビル3F  
 TEL : 086-221-5188 / FAX : 086-221-5189