

モータ直結型ロータリバルブ

簡易なエアシールが必要な場合、構造がシンプルなモータ直結型が効果的です。

用途：集塵機の下や粉体設備のエアシールに



FEATURE

モータ直結型ロータリバルブの特徴

- 軽量でシンプルな構造
- モータからロータへの伝達の際、ロスや危険がない。省エネタイプ
- 特殊モータのため変更不可。
(ただし、防爆仕様への変更はできます)

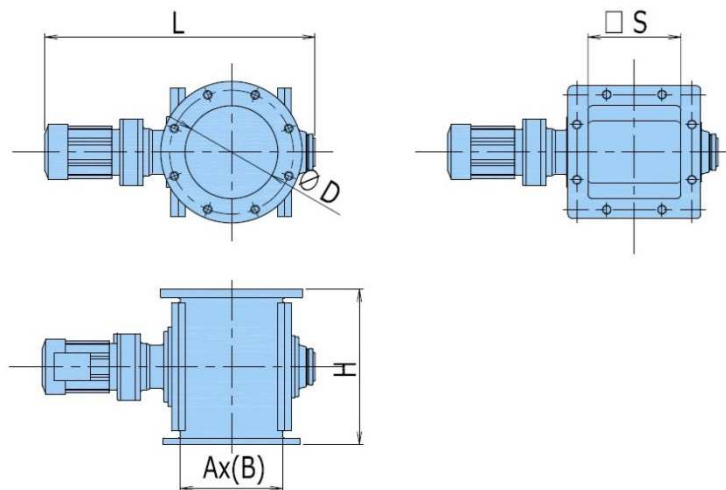
型式表記

RV DM - 200 - 1 - FC

供給口形状 ① 型番 モータ容量 [HP] 材質 ②

	記号	内容	記号	内容	記号	内容
① 供給口形状	D	丸フランジ	S	角フランジ		
② 材質	FC	鋳鉄	S3	SCS13	S4	SCS14

標準仕様と外形図



型式	仕様				主要寸法 (mm)				
	理論ロータ容量 ℓ / rev	回転数 r.p.m	能力 mi/h	所要動力 kw	D	S	Ax(B)	H	L
RV□M-200-□□	5.0	40	12.0	0.2	210	210	160x(210)	350	581
RV□M-250-□□	9.9	36	21.4	0.4	260	260	200x(260)	400	730

※ 充填率 80%、60Hz の場合を示します。

 **富士互機株式会社**

<https://www.fujiclone.com/> E-mail: info@fujiclone.co.jp

**本 社
営業本部**
〒494-0011
愛知県一宮市西萩原字若宮前 53-1
TEL : 0586-69-2121(代) / FAX : 0586-69-2127

東京支店
〒108-0075
東京都港区港南二丁目 16 番 2 号太陽生命品川ビル 9F
TEL : 03-6260-2480 / FAX : 03-6260-2490

大阪支店
〒541-0057
大阪府中央区北久宝寺町四丁目 4 番 2 号本町コラビル六階
TEL : 06-4256-0961 / FAX : 06-4256-0962

岡山支店
〒700-0826
岡山市北区磨屋町 10 番 20 号磨屋町ビル 3F
TEL : 086-221-5188 / FAX : 086-221-5189