

# バキュームサンプラー

ホッパーやシュートから少量のサンプルを吸引し、ボトルに充填する装置

用途：お米・樹脂ペレット・粉体サンプル

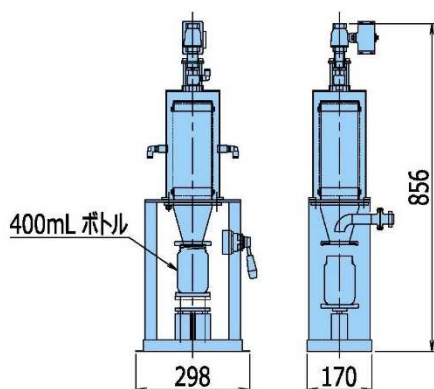


FEATURE

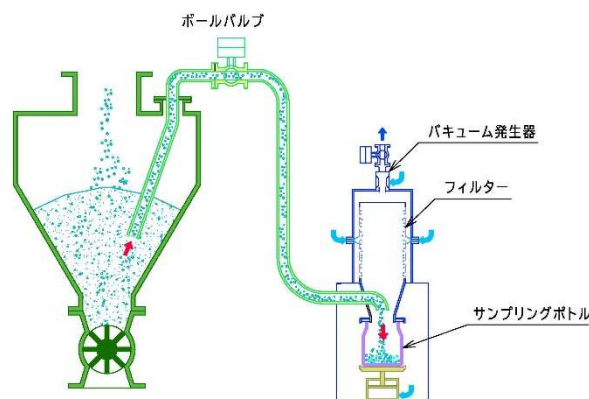
## バキュームサンプラーの特徴

- 原料サンプルの回収が簡単
- サンプリングボトルに合わせて設計可
- 点検口を開けての作業が不要
- 圧縮エアーのみで運転可能

## 標準外形図



## システム紹介



## 応用例

基本的には手動操作ですが、  
電磁弁+制御盤にて自動タイマー運転も可能です。

**富士互機株式会社**  
<https://www.fujiclon.com/> E-mail: info@fujiclon.co.jp

本社 営業本部	〒494-0011 愛知県一宮市西萩原字若宮前 53-1 TEL : 0586-69-2121(代) / FAX : 0586-69-2127
東京支店	〒108-0075 東京都港区港南二丁目 16 番 2 号太陽生命品川ビル 9F TEL : 03-6260-2480 / FAX : 03-6260-2490
大阪支店	〒541-0057 大阪市中央区北久宝寺町四丁目 4 番 2 号本町コラボビル六階 TEL : 06-4256-0961 / FAX : 06-4256-0962
岡山支店	〒700-0826 岡山市北区磨屋町 10 番 20 号磨屋町ビル 3F TEL : 086-221-5188 / FAX : 086-221-5189