

## ロータリバルブ

切出しなど粉体設備になくてはならないロータリバルブです。  
 豊富な経験をもとに専用設計され、あらゆる粉体設備の要件に対応しています。  
 当社のロータリバルブは厚肉で造られており、より過酷な環境でも安心してご使用いただけます。



FEATURE

### ロータリバルブの特徴

- ケーシングとブレード、ロータは精密加工により、気密性は良好
- 軸封は、用途によりグランドパッキンとオイルシールを採用
- ケーシング本体は SC 材が標準。ステンレス材および、より耐摩耗性のあるものも製作可
- ロータは互換性のある FC・SUS から選択 (耐摩耗、高シール等の専用設計も可)
- 汎用の産業用モータを使用することでメンテ性や運転調整が簡単
- 面間が低く、狭い隙間での使用が可能
- 分解、点検の簡単な構造
- 標準化により、部品交換が容易
- 仕様条件によってモータ変更が可能 (モータ直結型も対応可)

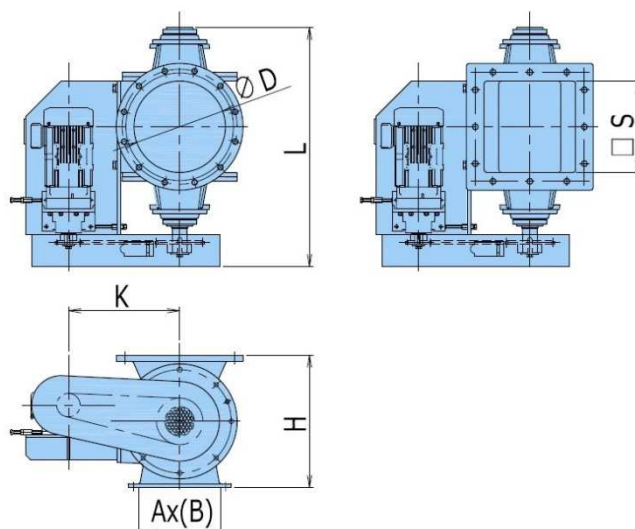
### 型式表記

**RV D - 200 - G N 1 - FC**

供給口形状 ①      型番      シール方式 ②      サイドプレート ③      モータ容量 [HP]      材質 ④

	記号	内容	記号	内容	記号	内容
① 供給口形状	D	丸フランジ	S	角フランジ		
② シール方式	O	オイルシール	G	グランドパッキン		
③ サイドプレート	A	あり	N	なし		
④ 材質	FC	鋳鉄	S3	SCS13	S4	SCS14

## 標準仕様と外形図



型式	仕様				主要寸法 (mm)					
	理論口一夕容量 ℓ / rev	回転数 r.p.m	能力 m <sup>3</sup> /h	所要動力 kw	D	S	Ax(B)	H	K	L
RV□-100-□□02	0.45	30	0.65	0.2	110	110	90x(110)	250	249	535
RV□-150-□□05	1.8	30	2.6	0.4	160	160	130x(160)	300	289	606
RV□-200-□□05	5.0	30	7.2	0.4	210	210	160x(210)	350	329	656
RV□-250-□□1	9.9	30	14.2	0.75	260	260	200x(260)	400	345	756
RV□-250-□□2	9.9	30	14.2	1.5	260	260	200x(260)	400	365	744
RV□-300-□□1	16.8	30	24.2	0.75	310	310	250x(310)	450	377	811
RV□-300-□□2	16.8	30	30.2	1.5	310	310	250x(310)	450	425	796
RV□-350-□□2	25.5	30	36.7	1.5	350	350	300x(350)	500	387	842
RV□-350-□□3	25.5	30	36.7	2.2	350	350	300x(350)	500	462	837
RV□-400-□□2	40.0	30	51.1	1.5	400	400	350x(400)	550	412	912
RV□-400-□□3	40.0	30	51.1	2.2	400	400	350x(400)	550	487	912

※ 本仕様は、充填率 80%、60Hz の場合を示します。

 **富士互機株式会社**

<https://www.fujiclone.com/> E-mail: [info@fujiclone.co.jp](mailto:info@fujiclone.co.jp)

本 社  
営業本部 〒494-0011  
愛知県一宮市西萩原字若宮前 53-1  
TEL : 0586-69-2121(代) / FAX : 0586-69-2127

東京支店 〒108-0075  
東京都港区港南二丁目 16 番 2 号太陽生命品川ビル 9F  
TEL : 03-6260-2480 / FAX : 03-6260-2490

大阪支店 〒541-0057  
大阪府中央区北久宝寺町四丁目 4 番 2 号本町コラビル六階  
TEL : 06-4256-0961 / FAX : 06-4256-0962

岡山支店 〒700-0826  
岡山市北区磨屋町 10 番 20 号磨屋町ビル 3F  
TEL : 086-221-5188 / FAX : 086-221-5189