

## 真空ウイングドライヤ

両持式または片持式の攪拌羽根を備えた円筒型または溝型の真空容器に原料を投入し、ジャケットおよび攪拌軸からの伝熱を利用して、均一に乾燥させながら攪拌・混合・粉碎を行います。

攪拌羽根にはパドル型やリボン型などがあり、原料に適した形状のものを選びます。

造粒性や付着性のある原料にはパドル型の羽根を使用し、容器内に破碎棒を配置して乾燥速度を向上させます。

用途：染料、顔料、金属酸化物、金属水酸化物、  
化学薬品、廃水脱水汚泥等



FEATURE

### 真空ウイングドライヤの特徴

- 粉状・粒状のものだけでなく、液状・泥状・ケーキ状のものの乾燥も可能
- 破碎棒の採用で、造粒を防止。付着した原料も剥離でき乾燥速度が速くなる
- コンデンサを用いることで、溶剤の回収が容易
- 真空下で低温乾燥のため、熱感受性の強い原料にぴったり
- 反応・濃縮・晶析・乾燥・粉碎が1台でできる
- 特殊材料での制作も可能

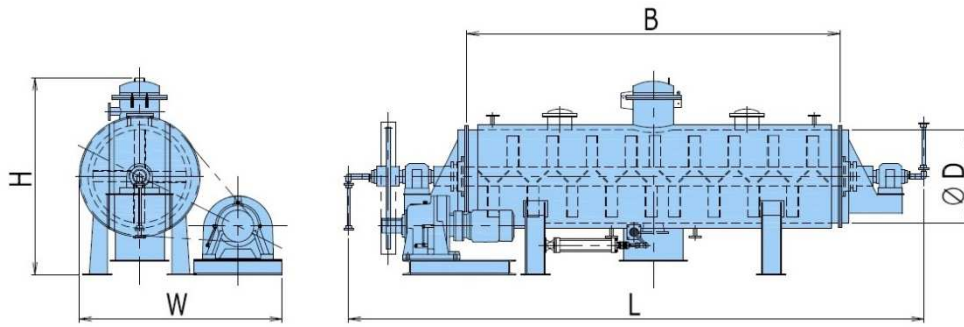
### 型式表記

**VWD - 300 - L 3 P 5 M 2/1 S 1 H 1**

全容量 [L]
機長(B) [m]
モータ容量 [HP]
① 主要部材質
② 表面処理
③ 熱源

	記号	内容	記号	内容	記号	内容
① 主要部材質 (接粉部/ジャケット)	1	SS400	2	SUS304	3	SUS316
	4	SUS316L	5	特殊		
② 表面処理	1	No.1/なし	2	バフ#200	3	バフ#320
	4	バフ#400	5	特殊		
③ 熱源	1	蒸気	2	温水	3	熱媒
	4	熱風	5	電気	6	冷水

## 標準仕様と外形図



型式	仕様		主要寸法 (mm)				
	全容量 L	電動機 kw	D	B	W	L	H
VWD-100	100	2.2	340	1500	900	2700	1300
VWD-200	200	2.2	460	1500	1100	2700	1500
VWD-300	300	2.2~3.7	500	1850	1300	3100	1600
VWD-500	500	2.2~3.7	620	2000	1450	3200	1800
VWD-800	800	3.7~5.5	635	3000	1550	4300	2150
VWD-1000	1000	5.5~7.5	700	3000	1550	4300	2150
VWD-1500	1500	7.5~11	795	3400	1800	4700	2400
VWD-2000	2000	11~15	850	4000	1800	5300	2600
VWD-3000	3000	15~19	985	4500	2000	5800	2800
VWD-4000	4000	15~19	1110	4750	2300	6100	3000

 富士互機株式会社

<https://www.fujiclone.com/> E-mail: [info@fujiclone.co.jp](mailto:info@fujiclone.co.jp)

本社  
営業本部 〒494-0011  
愛知県一宮市西萩原字若宮前 53-1  
TEL : 0586-69-2121(代) / FAX : 0586-69-2127

東京支店 〒108-0075  
東京都港区港南二丁目 16 番 2 号太陽生命品川ビル 9F  
TEL : 03-6260-2480 / FAX : 03-6260-2490

大阪支店 〒541-0057  
大阪府中央区北久宝寺町四丁目 4 番 2 号本町コラビル六階  
TEL : 06-4256-0961 / FAX : 06-4256-0962

岡山支店 〒700-0826  
岡山市北区磨屋町 10 番 20 号磨屋町ビル 3F  
TEL : 086-221-5188 / FAX : 086-221-5189