

ドラムドライヤ

液状、泥状、ケーキ状の原料の連続処理に適します。

蒸気などの熱媒体を使用して加熱されたドラムの表面に原料を薄膜状に付着させ、ドラムが1回転する間に乾燥させ、スクレーパ刃で乾燥品を掻きとります。

ドラムドライヤは、操作条件に応じて大気圧式と真空式に分類され、ドラムの数によってシングル式とダブル式に分けられます。原料の供給方法もさまざまであり、物性に合った最適な方法を選択できます。



用途：染料、顔料、化学薬品、食品、高濃度廃水、脱水ケーキ等

FEATURE

ドラムドライヤの特徴

- 濃縮、脱水の操作が不要
- 濃度の希薄なものから高濃度のものまで処理可能
- 乾燥時間が60秒以内と極めて短時間
熱に敏感な原料にも対応可能
- 密閉式を採用することにより溶剤の回収が可能
- 系外への熱の持ち出しが少ない。熱効率がよい
- シンプルな構造で洗浄が容易
多品種の処理も簡単

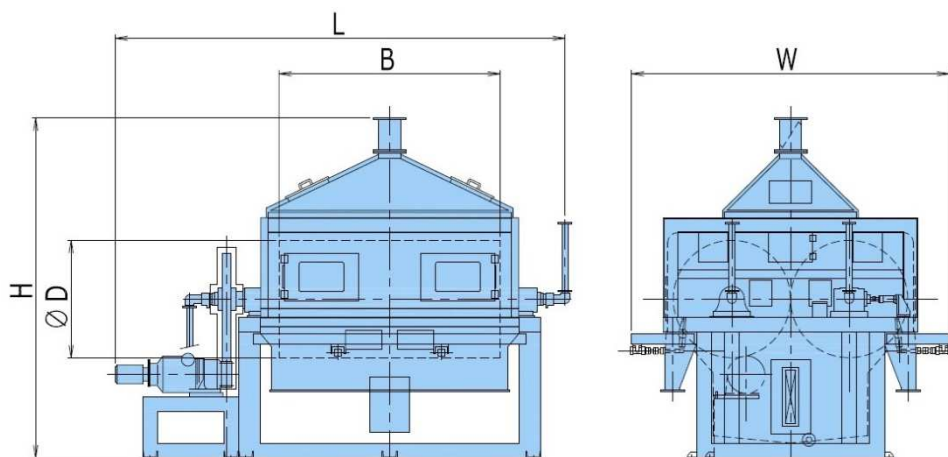
型式表記

SD D - 1 - D 0.6 P 5 M 5 S 1/2 H 1

機種1 機種2 ドラム面積 ドラム径(D) モータ容量 主要部材質 表面処理 熱源
① ② [㎡] [m] [HP] ③ ④ ⑤

	記号	内容	記号	内容	記号	内容
① 機種1	SD	シングルドラム	DD	ダブルドラム		
② 機種2	D	ドライヤ	F	フレーカー		
③ 主要部材質	1	SS400	2	SUS304	3	SUS316
	4	SUS316L	5	特殊		
④ 表面処理 (2種類の処理：○/●)	1	ハードクロム	2	ニッケル	3	PTFE
	4	なし	5	特殊		
⑤ 熱源	1	蒸気	2	温水	3	熱媒
	4	熱風	5	電気	6	冷水

標準仕様と外形図



型式	仕様		主要寸法 (mm)				
	ドラム面積 ㎡	電動機 kw	D	B	W	L	H
SDD-0.5	0.5	0.75	635	300	1100	2100	1600
SDD-1	1.0	0.75	635	550	1100	2350	1600
SDD-2	2.0	1.5	635	1000	1100	2800	1600
SDD-3	3.0	2.2	950	1000	1500	2800	2000
SDD-4.5	4.5	2.2	950	1500	1500	3400	2000
SDD-6	6.0	3.7	1270	1500	1800	3500	2500
SDD-8	8.0	5.5	1270	2000	1800	4250	2500
SDD-11	11.0	7.5	1270	2800	1800	5300	2500
SDD-15	15.0	11.0	1590	3000	2100	5800	3000
SDD-20	20.0	15.0	1590	4000	2100	7000	3000
DDD-1	1.0	0.75	635	300	1800	2100	1800
DDD-2	2.0	1.5	635	550	1800	2350	1800
DDD-4	4.0	2.2	635	1000	1800	2800	2000
DDD-6	6.0	3.7	635	1500	1800	3900	2000
DDD-9	9.0	5.5	950	1500	2600	3900	2500
DDD-12	12.0	7.5	950	2000	2600	4550	2700
DDD-16	16.0	7.5	1270	2000	3350	4650	3300
DDD-22	22.0	11.0	1270	2800	3350	5700	3500
DDD-30	30.0	15.0	1590	3000	4000	6000	3800
DDD-40	40.0	15~22	1590	4000	4000	7200	4000

 **富士互機株式会社**

<https://www.fujiclcn.com/> E-mail: info@fujiclcn.co.jp

本社
営業本部 〒494-0011
愛知県一宮市西萩原字若宮前 53-1
TEL : 0586-69-2121(代) / FAX : 0586-69-2127

東京支店 〒108-0075
東京都港区港南二丁目 16 番 2 号太陽生命品川ビル 9F
TEL : 03-6260-2480 / FAX : 03-6260-2490

大阪支店 〒541-0057
大阪府中央区北久宝寺町四丁目 4 番 2 号本町コラポビル六階
TEL : 06-4256-0961 / FAX : 06-4256-0962

岡山支店 〒700-0826
岡山市北区磨屋町 10 番 20 号磨屋町ビル 3F
TEL : 086-221-5188 / FAX : 086-221-5189