

## 真空コニカルドライヤ

コニカル型の容器を真空状態にして回転させ、原料を静かに混合しながらジャケットからの伝熱により乾燥させます。  
熱源としては温水、蒸気、熱媒などが利用できます。

用途：医薬品、化学薬品、金属、食品等の粉末、粒状品等



FEATURE

### 真空コニカルドライヤの特徴

- 内部に攪拌羽根がないため原料の投入排出が容易
- 高真空下で低温乾燥が可能。原料の熱分解、酸化を防ぐ
- ゆるやかな回転混合により、摩擦に弱い原料も形状を壊すことなく乾燥
- 密閉構造により、原料を汚染しない
- 自動投入排出装置と定位置停止装置の採用により全自動運転が可能
- コンデンサを用いることで、溶剤の回収が容易
- 樹脂ライニングや特殊材料での制作も可能

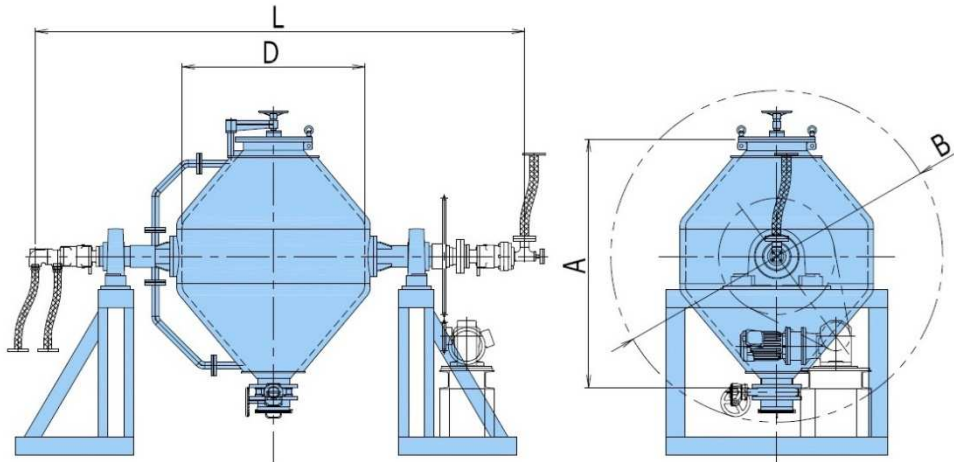
### 型式表記

**VCD - 300 - D 1.2 P 5 M 2/2 S 1 H 1**

全容量 [L]
本体径(D) [m]
モータ容量 [HP]
主要部材質 ①
表面処理 ②
熱源 ③

	記号	内容	記号	内容	記号	内容
① 主要部材質 (接粉部/ジャケット)	1	SS400	2	SUS304	3	SUS316
	4	SUS316L	5	特殊		
② 表面処理	1	No.1/なし	2	バフ#200	3	バフ#320
	4	バフ#400	5	特殊		
③ 熱源	1	蒸気	2	温水	3	熱媒
	4	熱風	5	電気	6	冷水

## 標準仕様と外形図



型式	仕様			主要寸法 (mm)			
	全容量 L	回転数 r.p.m	電動機 kw	D	A	B	L
VCD-100	100	15	0.75	550	815	1100	2400
VCD-150	150	13	0.75	600	980	1600	2600
VCD-250	250	11	1.5	740	1085	1650	3000
VCD-500	500	9	1.5	930	1320	1700	3200
VCD-1000	1000	8	2.2	1220	1650	2200	3500
VCD-1500	1500	7	2.2	1400	1915	2400	4100
VCD-2000	2000	6	3.7	1550	2130	2600	4400
VCD-2500	2500	5.5	3.7~5.5	1620	2320	2850	4900
VCD-3000	3000	5	5.5~7.5	1720	2490	3000	5000
VCD-5000	5000	4.5	5.5~7.5	2050	2950	3600	6000
VCD-7000	7000	4	7.5~11	2300	3255	3750	6600
VCD-10000	10000	3.5	11~15	2600	3730	4500	6800
VCD-15000	15000	3.2	15~22	2950	4300	5100	7800

 富士互機株式会社

<https://www.fujiclone.com/> E-mail: [info@fujiclone.co.jp](mailto:info@fujiclone.co.jp)

本社  
営業本部 〒494-0011  
愛知県一宮市西萩原字若宮前 53-1  
TEL : 0586-69-2121(代) / FAX : 0586-69-2127

東京支店 〒108-0075  
東京都港区港南二丁目 16 番 2 号太陽生命品川ビル 9F  
TEL : 03-6260-2480 / FAX : 03-6260-2490

大阪支店 〒541-0057  
大阪府中央区北久宝寺町四丁目 4 番 2 号本町コラビル六階  
TEL : 06-4256-0961 / FAX : 06-4256-0962

岡山支店 〒700-0826  
岡山市北区磨屋町 10 番 20 号磨屋町ビル 3F  
TEL : 086-221-5188 / FAX : 086-221-5189